
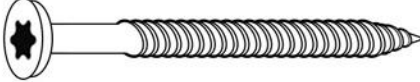
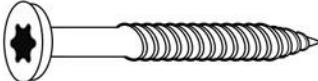
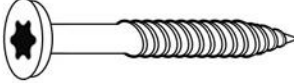
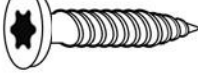



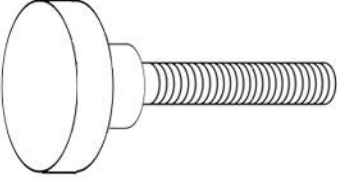
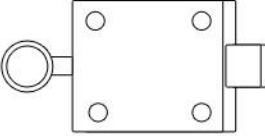


Instrukcja Valeriana Profi

1x			
4x S3			L = 40mm
4x S5			L = 25mm
1x S1			L = 20mm
6x S2			L = 16mm
1x S4			L = 70mm
1x P1		1x M1	
2x W1			
1x K2			

UWAGA!

Wszystkie elementy należy skręcać ręcznie. Zabrania się używania narzędzi elektrycznych.



